



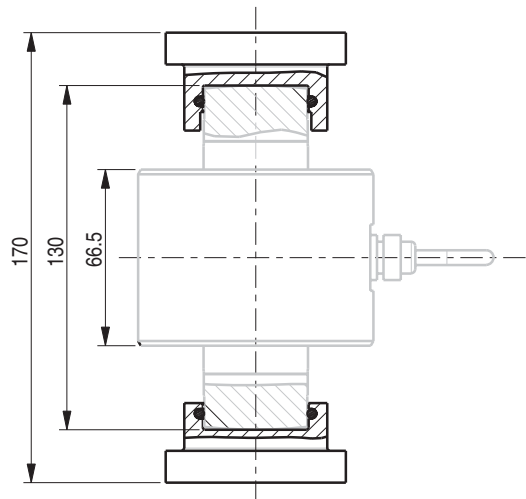
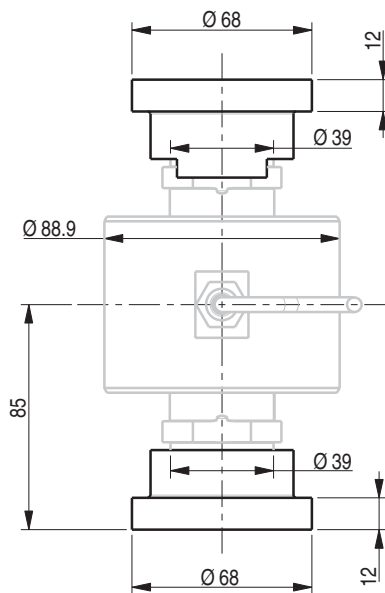
Kit cuvettes - *Cups kit*



Capteur vendu séparément
Load cell sold separately

- Construction en acier zingué
- Dispositif anti-rotation intégré
- Joints hermétiques sur chaque plaque

- *Made of zinc plated steel*
- *Integrated anti-spinning device*
- *Hermetic O-ring on each plate*



Toutes dimensions en mm - All dimensions in mm

Note : avant utilisation, veuillez consulter notre Note Technique concernant les instructions et conseils de montage (NT-WEIGHBRIDGE-FE)
Note : before use, please consult our Technical Note concerning mounting instructions (NT-WEIGHBRIDGE-FE)



BP501 - F-74105 Annemasse Cedex
Tél. : (+33) 4 50 87 78 64
Fax : (+33) 4 50 87 78 42
E.mail : info@scaime.com



Téléchargez nos documents techniques.

Download our technical documents.

www.scaime.com

Agent